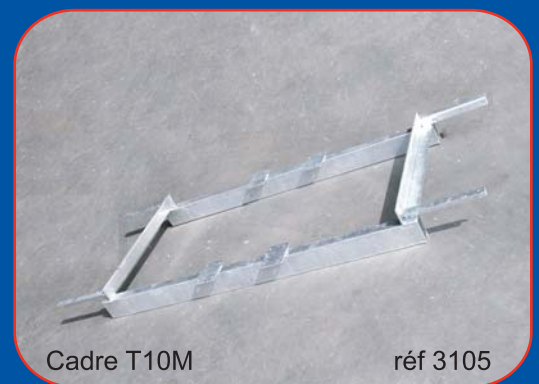


Désignation	Type	Réf. Cadre
T1M à T6M, P1B, P1M (*)	Simple	3101
T8R à T8F (*)	Simple	3103
T8RF (*)	Simple	3104
T9M - T10M	Simple	3105
T11M	Simple	3107
T102M - T112M	Double	3106
T15M	Double	3108
T18M - T22M	Double	3109
T28M	Double	3110
T30M	Triple	3111
T4CAT - T6CAT	Simple	3112
T8V (*)	Simple	3114
T8RFV (*)	Simple	3115
T9V - T10V	Simple	3116
T18V - T22V	Double	3117
T28V	Double	3118
CM1	Tube	3119
CM2	Tube	3120
CM3	Simple	3121
CM4 - CM5	Simple	3122
CM6	Double	3123
CO	Tube	3124
CJ	Tube	3125



### SUPPORTS ESSIEUX / AXLES HOLDERS / SUPORTES PARA EJES

Désignation	Type	Réf. Cadre
T3-T3F-M3-C4-C6	Tôle simple	3131
MM600S	Tôle simple	3132
M0510F-M0610F	Tôle simple	3133
J490	Tôle simple	3140
M0780F-M1060F	Tube simple	3134
M1132F	Tube double	3135
M1302F-M1602F	Tube double	3138
MM560S-M0950F	Tube simple	3136
M1012F	Tube double	3137

(\*) préciser ancien ou nouveau modèle.