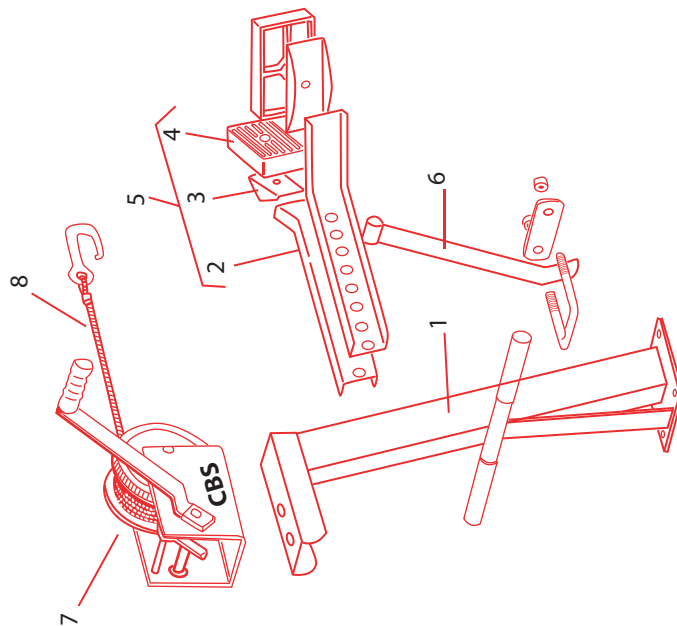


	T1M	T4M / M300	T6M / M400	T8R MM600S	T6F-T8F	T8RF / M0780F	T9M à T11M M960F-M1132F	T112 M / T15M	T18M	T22 à T28
1 Potence nue	7001	7002	7002	7003	7003	7003	7004	7005	7005	7006
2 Ferrure butée d'étrave 5023		7120	7120	7121	7121	7121	7121	7122	7122	7122
3 Support patin 5010 axe		5120	5120	5120	5120	5120	5120	5121	5121	5121
4 Patin 5001 bobine		5101	5101	5101	5101	5120	5101	5102	5102	5102
5 Butée étrave complète 7101		7103	7103	7104	7104	7104	7104	7105	7105	7105
6 Renfort /		7208	7208	7203	7203	7203	7203	7209	7209	7209
Bride /		9460	9460	9461	9461	9461	9461	9462	9462	9462
7 Treuil 7300		7300	7300	7304A	7304A	7305A	7306A	7307A	7308A	7308A
8 Câble 7310		7310	7310	7311/7310	7311	7312	7312	7312	7313	7313
Potence complète 7210		7211	7212	7213/7219	7214	7215/7220	7216/7221	7222	7223	7224
Brides fixation potence 9405x2		9407x2	9407x2	9409x3	9413x3	9414x3	9414x3	9415x4	9415x4	9416x4
				9408x3		9408x3	9408x3			

TREUILS

Type	Force	Réf.
GPW100	450kg	7300
5N1	636kg	7304A
9N1	818kg	7305A
12N2	1136kg	7306A
12N2F	1136kg	7306A
16N2F	1599kg	7308A
DL1402	635kg	7304
DL1802	816kg	7305
DL2500	1134kg	7306
DL2500B	1134kg	7307
DL3500B	1587kg	7308



Treuil 5N1 fourni sans câble



réf : 7304 A

ACCESSOIRES (GOLIATH)

Désignation	Treuil	Réf.
Kit cliquet	DL900-DL1100	7320
Kit cliquet	DL1402	7321
Kit cliquet	DL1802 à 2500B	7322
Manivelle treuil	DL900-DL1100	7330
Manivelle treuil	DL1402	7331
Manivelle treuil	DL1802	7332
Manivelle treuil	DL2500 à 3500B	7333
Kit cliquet	5N1	7350
Kit cliquet	9N1 à 16N2F	7351
Manivelle treuil	5n1 à 9N1	7352
Manivelle treuil	12N2 à 16N2F	7353
Poignée potence		7353
Goupille T1JET		7207

CÂBLES DE TREUIL

Type	Longueur	Réf.
Câble	6m	7310
Câble	8m	7311
Câble	10m	7312
Câble	12m	7313
Sangle	4.50m	7340
Sangle	7m	7342
Sangle	9m	7343

	T3/CJ M0950F JET		MM560S		T1JET		T1JET Kawa	
	5001	5010	5001	5010	7205	7011	5001	5010
Bobine	5001	5010	5001	5010	7205	7011	5001	5010
Axe	5010	5010	5010	5010	7205	7011	5001	5010
Support bobine	5023	5023	5023	5023	7205	7011	5023	5023
Support treuil	7202	7012	7009	7009	7011	7011	7202	7202
Renfort	7201	/	/	/	/	/	7201	7201
Treuil	7300	7300	7300	7300	/	/	7300	7300
Sangle	7340	7340	7340	7340	/	/	7340	7340
Brides potence	9461x2 / 9463x2	9412x2	9463x2	9463x2	9465x2	9465x2	9460x2	9460x2
Potence complète	7218/7225	7232	7217	7217	7227	7227	7234	7234
Potence nue	7231/7230	7233	7229	7229	7011	7011	7228	7228

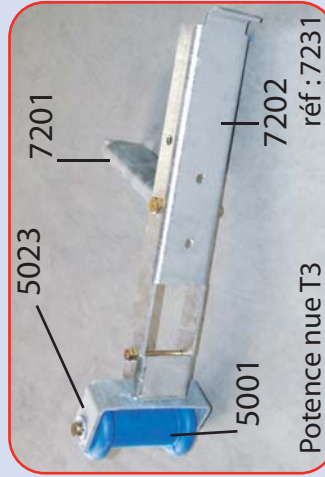


Kit cliquet DL

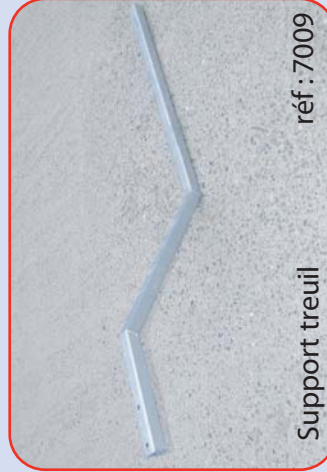
Kit cliquet goliath réf: 7350



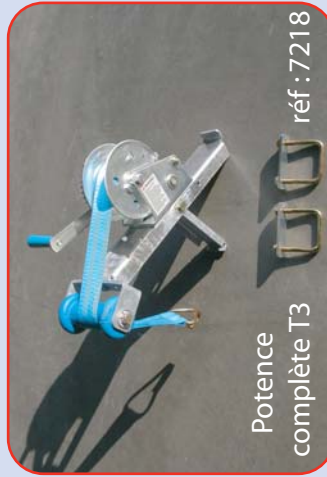
Sangle de treuil réf: 7340



Potence nue T3 réf: 7231



Support treuil réf: 7009



Potence complète T3 réf: 7218



Manivelles de treuils